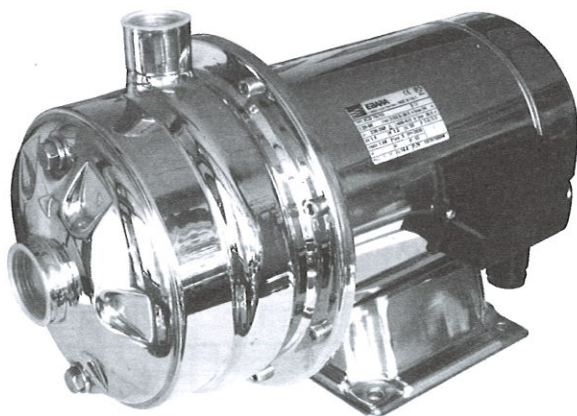


ODSTREDIVÉ ČERPADLÁ S DVOMA OBEŽNÝMI KOLESAMI z ocele AISI 304

Odstredivé čerpadlá s dvoma obežnými kolesami vyrobené z nehrdzavejúcej ocele AISI 304 sa používajú v rozvodoch pitnej vody, v systémoch na úpravu vôd a zavlažovacích systémoch. Čerpadlá sa používajú pri chladiacich systémoch a všeobecne pri čerpaní vody, vrátane čerpania mierne agresívnych kvapalín.



TECHNICKÉ ŠPECIFIKÁCIE

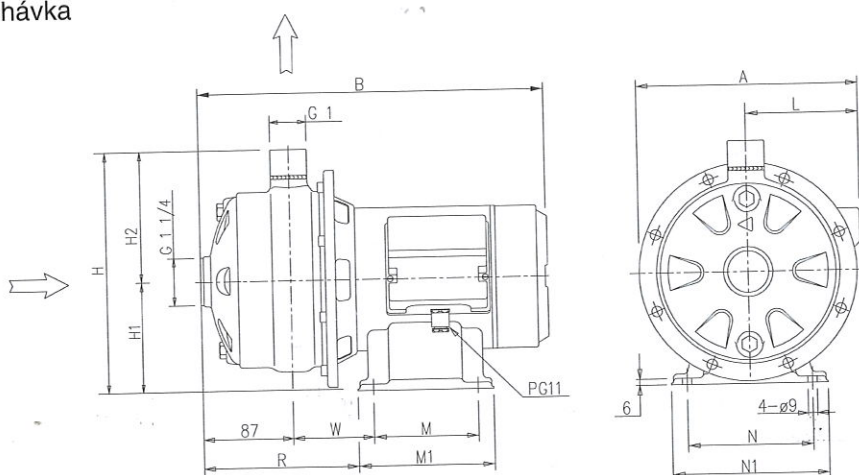
- Maximálny prevádzkový tlak: 8 bar
- Maximálna teplota kvapaliny: 60 °C, 110 °C (pri type 2CDH)

MATERIÁL

- Telo čerpadla, obežné koleso čerpadla, difúzor, disk mechanického tesnenia, príruha, hriadeľ, plášť motora a kryt ventilátora z ocele AISI 304
- Mechanická upchávka: z keramiky/uhlíka/NBR (pri type 2CD); z keramiky/uhlíka/FPM (pri type 2CDH); SiC/SiC/FPM (pri typoch 2CDHS)
- Na základe požiadavky je k dispozícii špeciálna mechanická upchávka

TECHNICKÉ ÚDAJE

- 2-pólový motor s posilneným chladením
- Izolácia triedy F
- Stupeň ochrany IP55
- Jednofázové napätie 230 V ±10 %, 50 Hz; trojfázové napätie 230/400 V ±10 %, 50 Hz
- Zabudovaný kondenzátor a ochrana proti tepelnému preťaženiu motora s automatickým odpojením pri 1-fázovej verzii motora
- Pri 3-fázovej verzii motora zabezpečuje ochranu proti tepelnému preťaženiu motora používateľ
- DNM 1" - DNA 1 1/4"



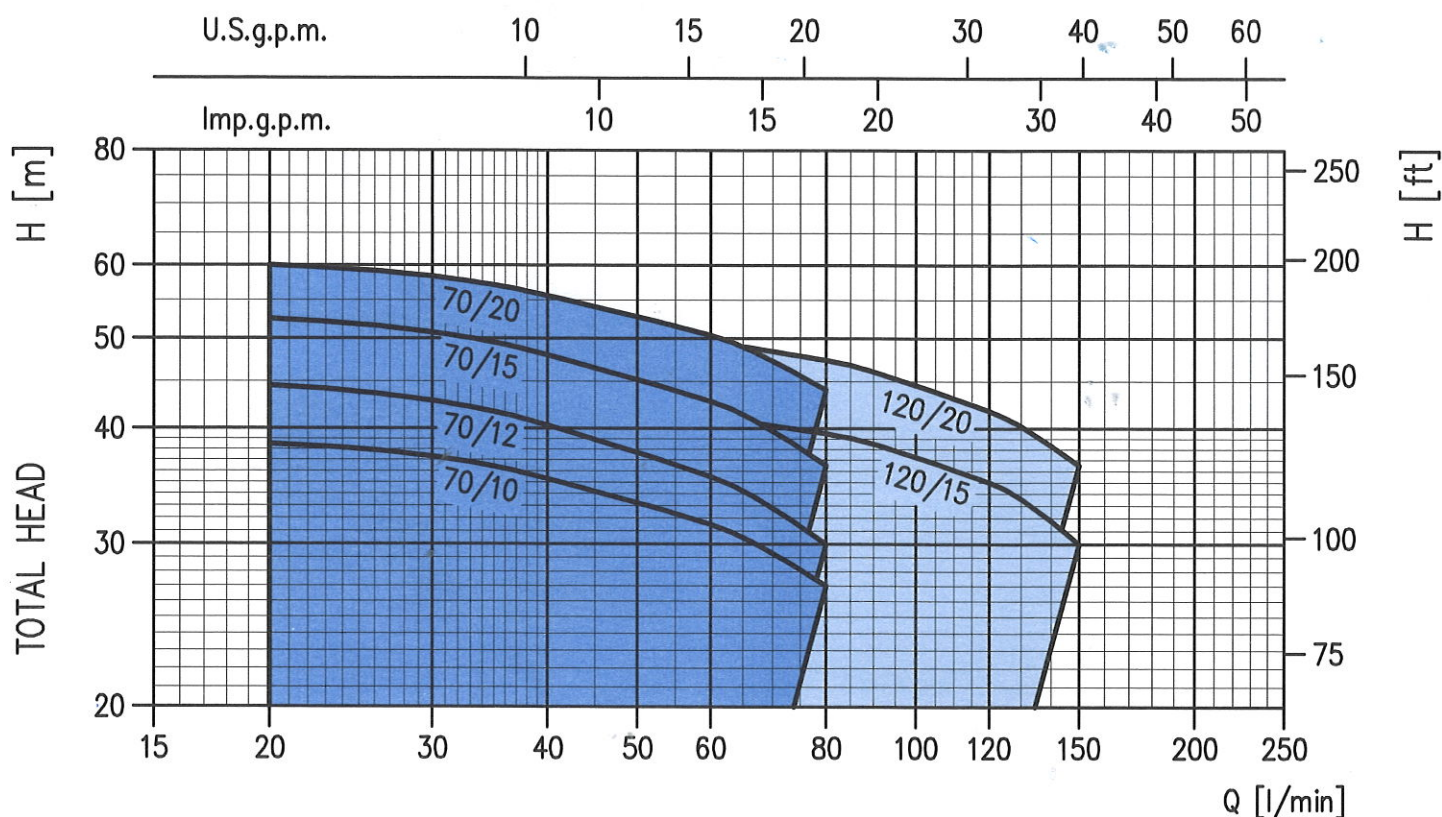
[1] : 3 -
[2] : 1 -

TABUĽKA ROZMEROV

Typ čerpadla		Rozmery (mm)												Hmotnosť (kg)				
		A		B		H	H1	H2	L		M	M1	N	N1	R	W	1~	3~
1 fáza	3 fázy	1~	3~	1~	3~				1~	3~								
2CDM 70/10	2CD 70/10	210	206	363	363	229	106	123	106	102	100	130	120	150	164	93	14	14
2CDM 70/12	2CD 70/12	206	206	363	363	229	106	123	102	102	100	130	120	150	164	93	14,7	14,7
2CDM 70/15	2CD 70/15	226	226	375	393	229	106	123	110	110	120	150	140	170	170	95	17,8	17,8
2CDM 70/20	2CD 70/20	214	214	393	393	229	106	123	110	110	120	150	140	170	170	95	19,8	18,8
2CDM 120/15	2CD 120/15	214	214	375	393	229	106	123	110	110	120	150	140	170	170	95	16,1	15,8
2CDM 120/20	2CD 120/20	214	214	393	393	229	106	123	110	110	120	150	140	170	176	95	17,8	17,5

ODSTREDIVÉ ČERPADLÁ S DVOMA OBEŽNÝMI KOLESAMI z ocele AISI 304

GRAF VÝKONOV (v súlade s normou ISO 9906, dodatok A)



TABUĽKA VÝKONOV

Typ čerpadla		kW	Kondenzátor		Menovitý prúd (A)			l/min m ³ /h	Q = prietok					
1 fáza 230 V 50 Hz	3 fázy 230/400 V 50 Hz		μF	Vc	1 fáza	3 fázy 230 V 400 V			20	40	60	80	120	150
2CDM 70/10	2CD 70/10	0,75	20	450	5,8	4,0	2,3	1,2	2,4	3,6	4,8	7,2	9	
2CDM 70/12	2CD 70/12	0,9	31,5	450	7,0	5,0	2,9	H = dopravná výška						
2CDM 70/15	2CD 70/15	1,1	35	450	8,1	5,6	3,3	38,5	35,3	31,5	27	-	-	
2CDM 70/20	2CD 70/20	1,5	40	450	10,0	7,0	4,0	44,5	40,3	35,5	30	-	-	
2CDM 120/15	2CD 120/15	1,1	35	450	8,3	5,6	3,3	52,5	48	42,8	36,5	-	-	
2CDM 120/20	2CD 120/20	1,5	40	450	10,2	7,0	4,0	60	55,6	50,4	44	-	-	
								-	42	41	39,5	35	30	
								-	51,5	49,5	47,4	41,8	36,5	