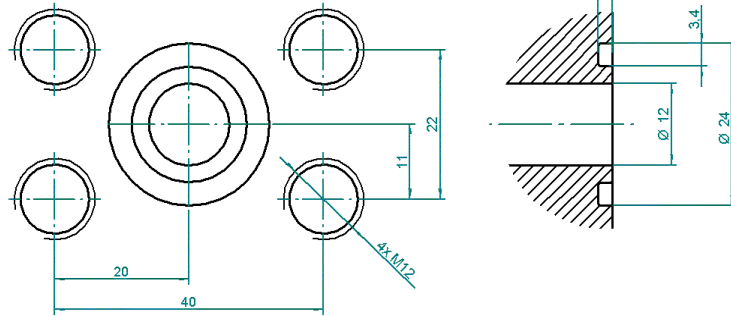
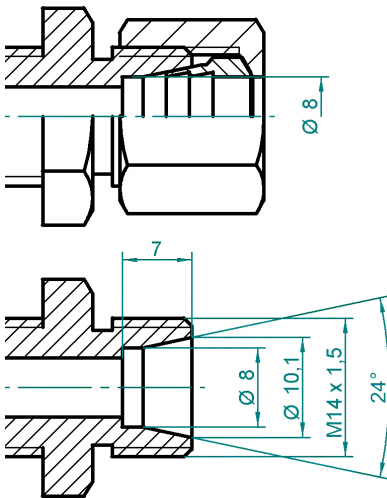


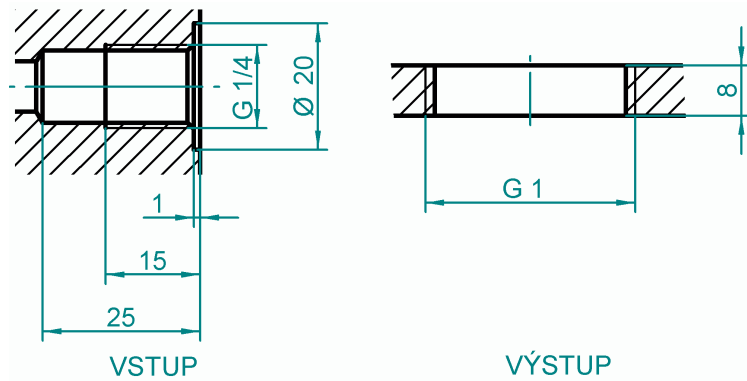
obrázek 13 : přípojka sání



obrázek 14 : přípojka výtlaku



obrázek 15 : přípojky chlazení



obrázek 16 : přípojky oleje tlakového mazání (prov. AQH 57)